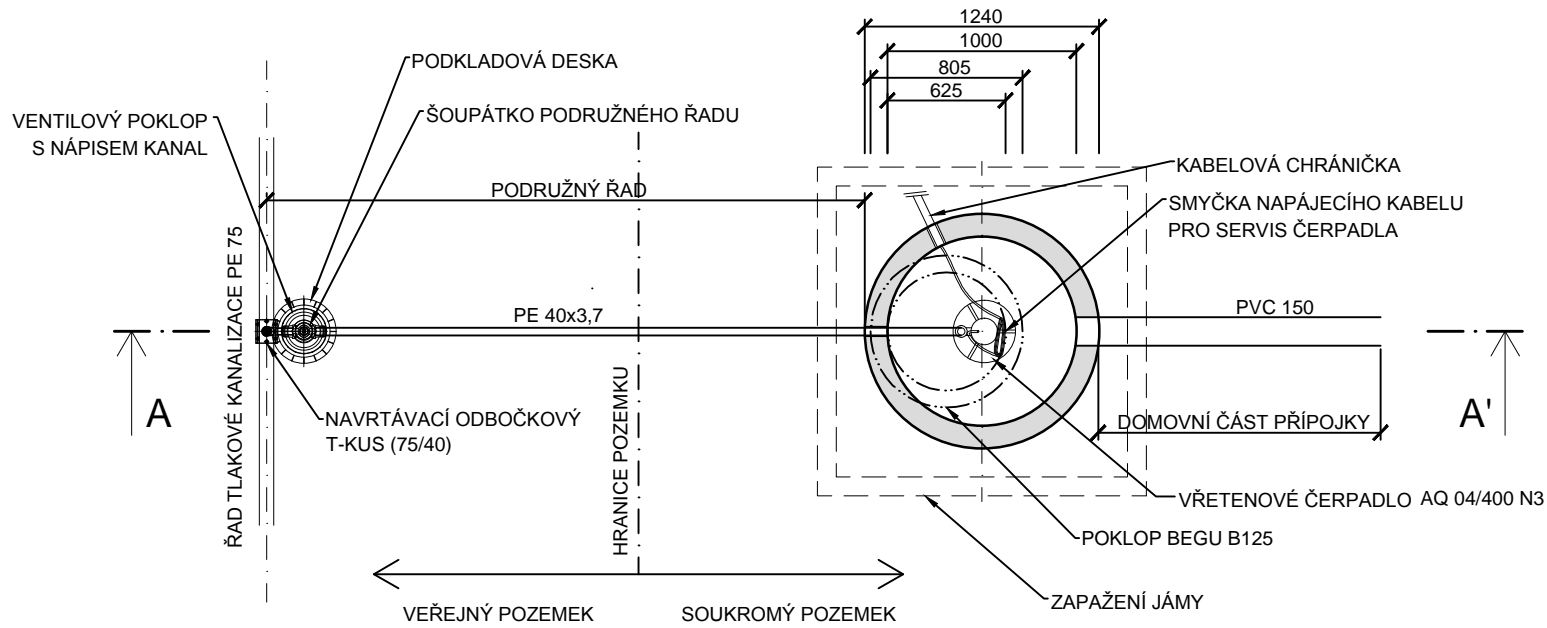
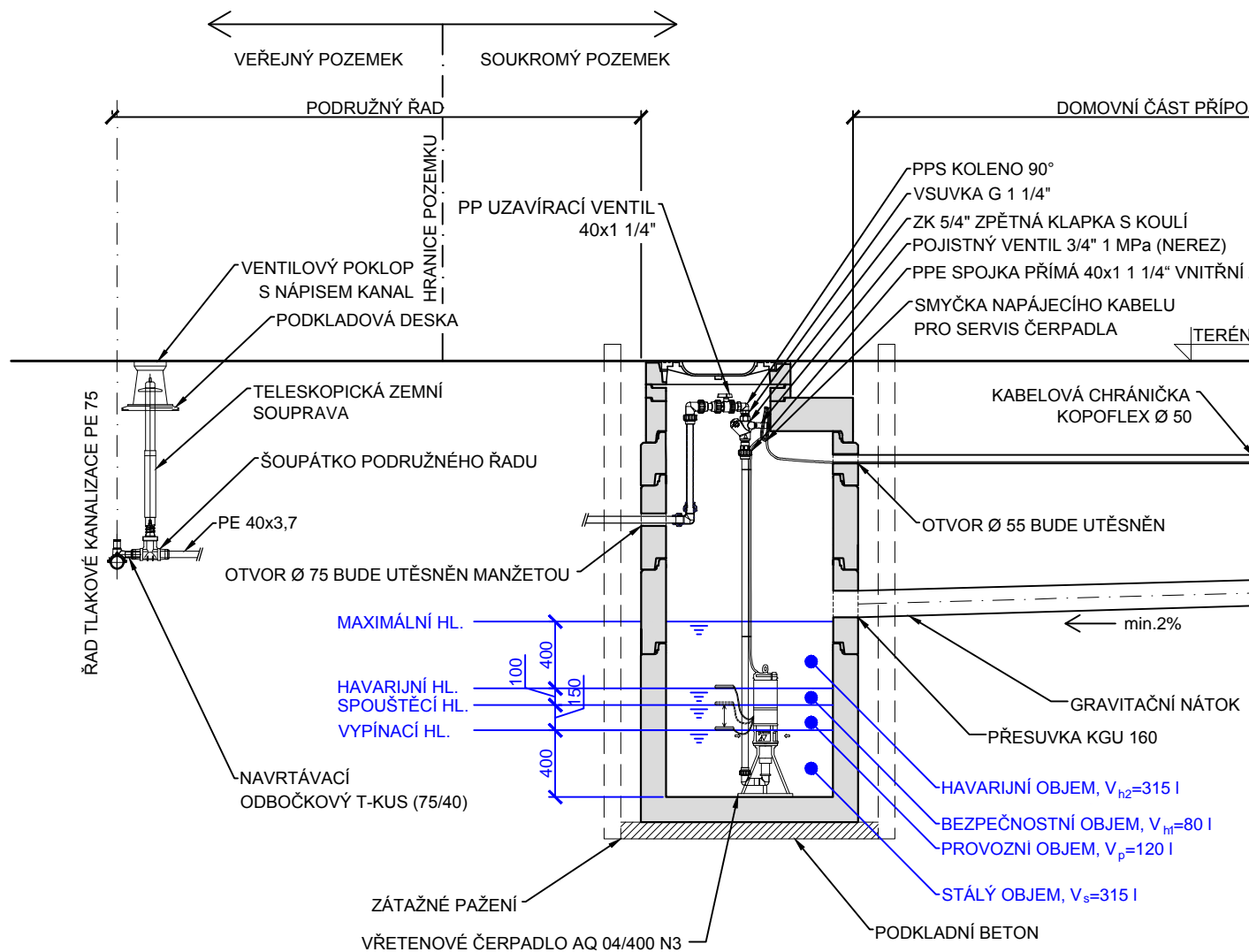


PŮDORYS

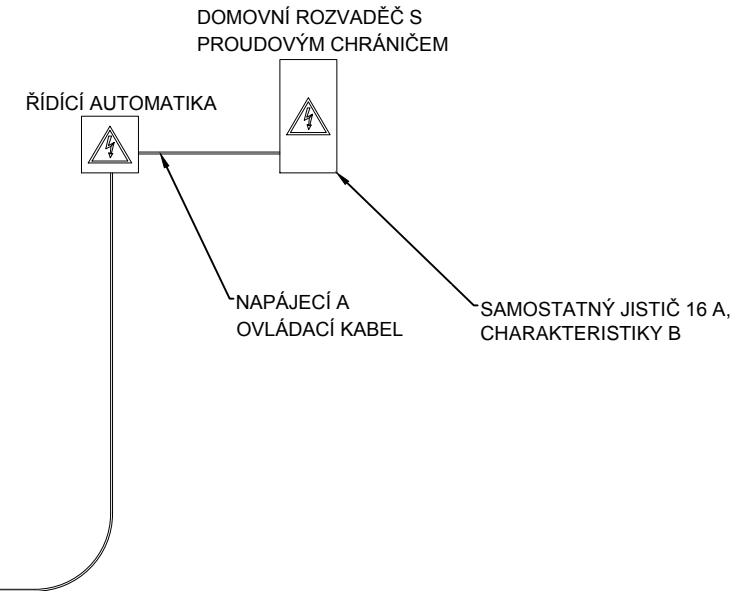


ŘEZ A-A'



POZNÁMKA:

- ŘÍDÍCI AUTOMATIKU LZE SAMOSTATNĚ UMÍSTIT DO VENKOVNÍHO ROZVADĚČE V PILÍŘI S KRYTÍM IP 67.
- ŘÍDÍCI AUTOMATIKA BUDE NA POŽÁDÁNÍ OSAZENA MODULEM SE ZVUKOVOU SIGNALIZACÍ.
- ROZVADĚČ ŘÍDÍCI AUTOMATIKY BUDE OBSAHOVAT:
 - PROUDOVÝ CHRÁNIČ (HLAVNÍ VYPÍNAČ),
 - MOTOROVOU OCHRANU,
 - TLAČÍTKO NA RUČNÍ PROVOZ,
 - SIGNALIZACI PORUCHY.
- POJISTNÉ VENTILY BUDOU NASTAVENY NA TLAK 6,0 BAR.
- NA ŽÁDOST A POTVRZENÍ TDI MŮŽE BÝT POUŽIT POKLOP D400.
- DODAVATEL TECHNOLOGIE GARANTUJE, ŽE VÝTLAČNÉ POTRUBÍ Z ČERPADLA NEBUDE ZA PROVOZU VIBROVAT. V PŘÍPADĚ, ŽE BY K TOMUTO JEVU BĚHEM ZKUŠEBNÍHO PROVOZU DOŠLO, BUDE POTRUBÍ UCHYCENO KE STĚNĚ V HORNÍ ČÁSTI JÍMKY POMOCÍ NAVRTANÉ KONZOLY S OBJÍMKOU.
- V PŘÍPADĚ NAPOJENÍ PODRUŽNÉHO ŘADU NA HLAVNÍ ŘAD TLAKOVÉ KANALIZACE PROFILU PE d63 BUDE K NAPOJENÍ POUŽIT T-KUS d63/50 SE DVĚMA ELEKTROSPOJKAMI d63 A REDUKCÍ d50/40.
- MANIPULACE A VYTAHOVÁNÍ ČERPADLA BUDE PROVÁDĚNO POMOCÍ OCELOVÉHO HÁČKU (PROVOZOVATEL PŘEVEZME 2 KS).



Výškový systém Bpv

Objednatel: VPK Suchý, s. r. o., Komenského náměstí 135, 281 44 Zásmutky	Číslo zakázky: 1606-VHS
Odpovědný projektant: Ing. Martin Jakoubek, AI 0008590	Kontroloval: Ing. Hana Píšová
Navrhl: Ing. Mikuláš Exner	Vypracoval: Filip Soudek
Název a účel díla: KANALIZACE A ČOV DŘÍNOV VÝROBNÍ DOKUMENTACE	
Část dokumentace: DČJ - PODÉLNÝ ŘEZ	

Souřadnicový systém JTSK

VHS PROJEKT VHS PROJEKT, s.r.o.
www.vhsprojekt.cz
tel.: 775922074
IČ: 03508684
Zlončice 144, 278 01 Kralupy nad Vltavou
Kancelář - budova HECKL
Přemyslova 153, 278 01 Kralupy n. Vlt.

Datum: únor 2016	Počet formátů: 2xA4
Měřítko: 1:40	Číslo přílohy: 02